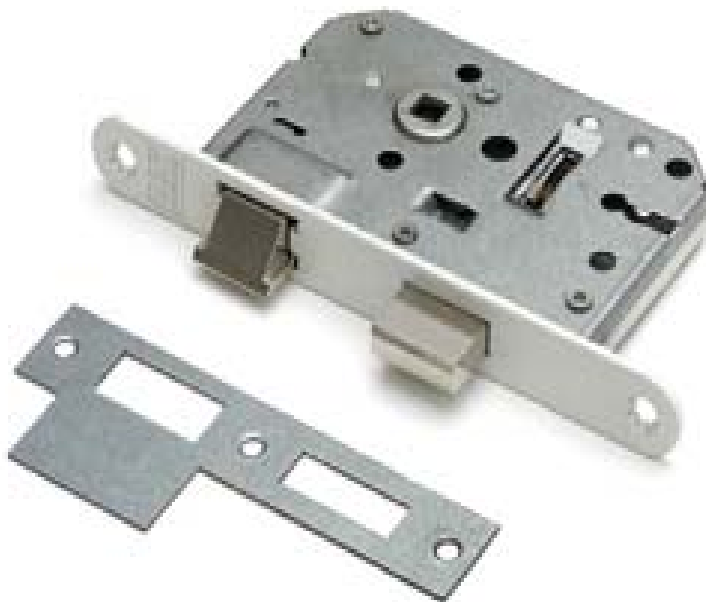


Montage Handleiding:

Binnendeursloten

- Dag & nachtslot
- Loopslot
- WC-badkamerslot
- Kastslot



Introductie:

U bent in het bezit gekomen van een Dulimex kwaliteitsproduct.

Lees voor het monteren van deze sloten, eerst de montage instructie goed door. Wanneer er geen acht wordt genomen op deze montage instructie dan kan er geen enkele verantwoording worden geaccepteerd door Dulimex.

Montagegereedschap:

- Rolmaat
- Kruiskop schroevendraaier
- (accu)boor
- Speedboor
- Beitel
- Hamer
- Potlood
- 4x schroef 4,0 x 20 mm
- Winkelhaak
- Priem

Montage:

1. **Plaats bepalen—(figuur 1)**
Houd u rekening met een eventueel bestaande sluitkom. Wanneer er geen Infrezing of sluitkom aanwezig is, meet dan 105 cm vanaf de onderzijde van de deur. Markeer met een potlood de boven- en onderkant van het slot. Trek deze streepjes door naar de smalle zijde van de deur. Gebruik hiervoor een winkelhaak. Als de boven en onderzijde van het slot zijn gemarkeerd, op het smalle gedeelte van deur, bepaal dan het midden door een hartlijn te trekken. Plaats de slotkast op de hartlijn en markeer de omtrek met een potlood. Samen met de 2 horizontale lijntjes die zijn getrokken is de plaats voor het te boren gat daarmee bepaald.

2. **Slotgat uitboren—(figuur 2)**
Bepaal nu de diepte van het slotgat. Meet de totale slotkast diepte inclusief de sluitplaat, (maten zie tabel) die verzonken wordt in het hout. Houd rekening met 5mm extra speling. Zet de diepte aanslag van de boormachine op deze maat. Of gebruik een stukje plakband als markering op de boor. Blijf binnen de lijnen; het slot moet precies passen, maar mag ook niet knellen.

Details boorgaten per type slot:

Dag & nachtslot :

- Deurkruk gat Ø 18mm
- PC / Ø 18mm boven / Ø 12mm onder
- BB / 2x Ø 8mm

Loopslot:

- Deurkruk gat Ø 18mm

Kastslot:

- PC / Ø 18mm boven / Ø 12mm onder
- BB / 2x Ø 8mm

WC Badkamerslot

- Deurkruk gat Ø 18mm
- Stiftgat Ø 18mm

3. **Afsteken met een beitel—(figuur 3)**
Wanneer het gat ruwweg is uitgeboord, steek het dan recht met een steekbeitel. Werk het gat netjes af totdat de exacte pasvorm is bereikt. Blijf ondertussen steeds controleren of het slot past.

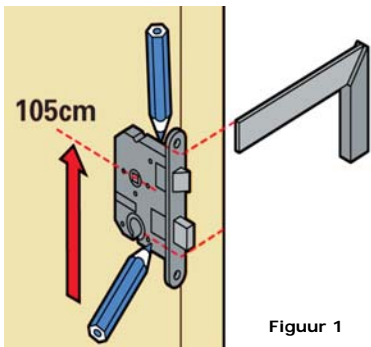
4. **Omtrek voorplaat overzetten—(figuur 4)**
Als het slot in het gat is geplaatst, trek dan met een potlood de omtrek van de voorplaat over. Haal het slot weer uit de opening. De diepte van de voorplaat kan nu worden uitgestoken.

5. **Diepte voorplaat uitsteken—(figuur 5)**
Steek de afgetekende omtrek van de voorplaat ongeveer 3mm diep uit, zodat de voorplaat netjes in valt. De bovenzijde van de voorplaat moet exact gelijk liggen met de bovenzijde van het hout van de deur.

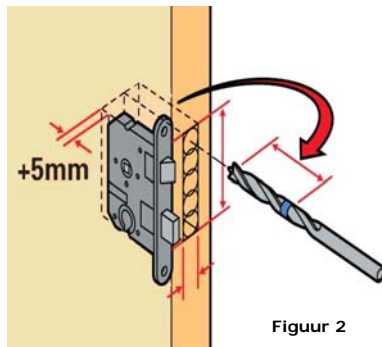
6. **Gaten voor deurkruk aftekenen—(figuur 6)**
Tekent nu het gat van de deurkruk en eventueel het sleutelgat af. Houd het slot weer tegen de bovenzijde van de deur, met de voorplaat precies op het verzonken gedeelte. Markeer met een potlood de plaats van de opening van de deur. Prik met een priem een gaatje op de plaats waar geboord gaat worden.

7. **Deurkruk gat boren—(figuur 7)**
Neem een boordiameter die overeenkomt met de stiftdikte van de deurkruk zodat die vrij kan draaien. Boor nauwkeurig horizontaal door de deur tot aan de andere kant. Dit moet ook op dezelfde manier worden gedaan voor het sleutel of cilinder gat. Oneffenheden kunnen met een houtvijl verwijderd worden

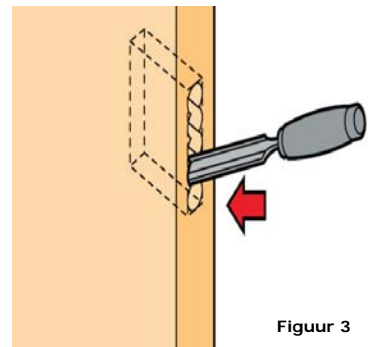
8. **Voorplaat vastzetten—(figuur 8)**
Plaats het slot weer in de opening en zet het vast met 2 schroeven 4,0 x 20 mm.
Plaats het beslag en breng de deurkruk aan. Zet de deurkruk goed vast want daar wordt veel en vaak kracht op gezet. Op termijn veroorzaakt speling lelijke beschadiging.



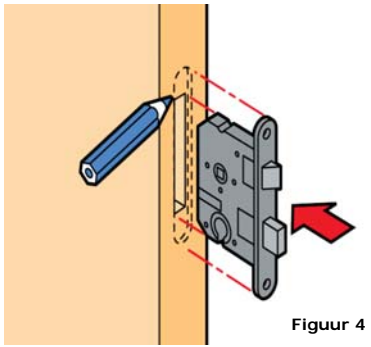
Figuur 1



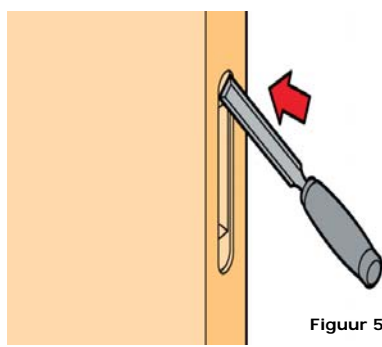
Figuur 2



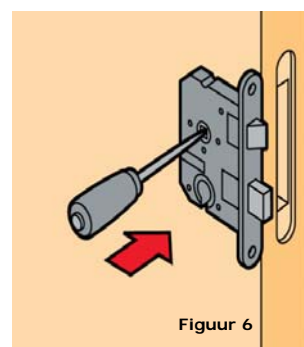
Figuur 3



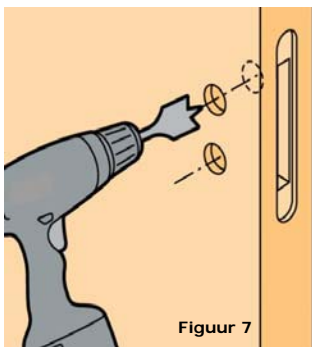
Figuur 4



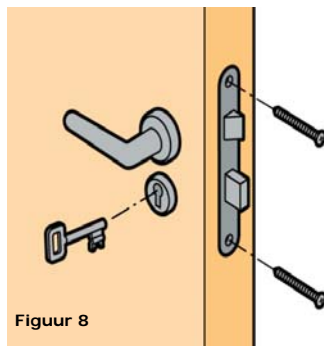
Figuur 5



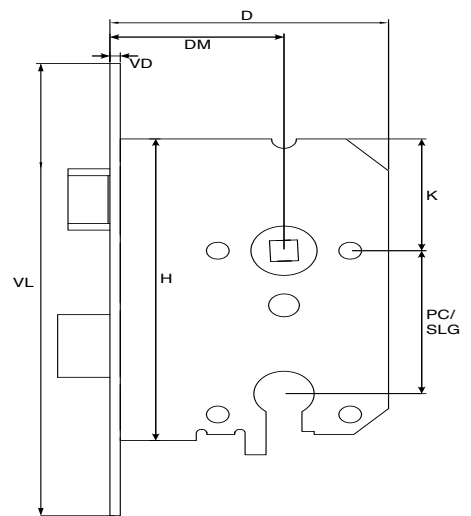
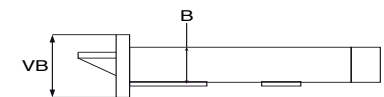
Figuur 6



Figuur 7

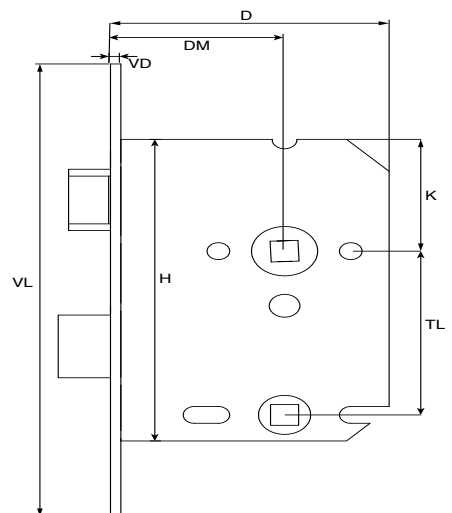
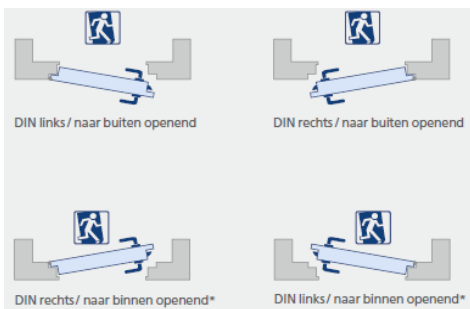


Figuur 8

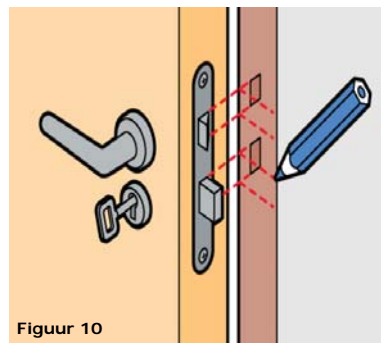


TYPE	PC/SLG/TL	H	D	B	VL	VD	VB	K	DM
Dag & nachtslot PC	55	116	80	13	174	3	20	44	50
Dag & nachtslot BB	55	116	80	13	174	3	20	44	50
Loopslot	55	116	80	13	174	3	20	44	50
Kastslot PC	55	116	80	13	174	3	20	44	50
Kastslot BB	55	116	80	13	174	3	20	44	50
WC Badkamerslot	55	116	80	13	174	3	20	44	50

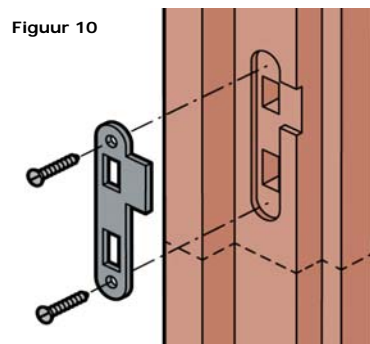
Bepaal ook de draairichting van de deur!



9. **Sluitplaat op kozijn aftekenen—(figuur 9)**
Markeer eerst de plaats waar de sluitplaat moet komen. Draai het nachtslot naar buiten en houd de deur tegen het kozijn. Trek met een potlood langs de nachtschoot een lijntje op het kozijn. Doe dat ook met de dagschoot. Houd de deur open en trek de lijntjes door aan de binnenzijde van het kozijn. De sluitplaat wordt hierdoor als sjabloon gebruikt, zodat de boorgaten overgetrokken kunnen worden.



10. **Kozijn uitsteken voor sluitplaat—(figuur 10)**
De afgetekende omtrek moet ongeveer 3mm worden uitgestoken, zodat de sluitplaat er netjes in valt. De bovenzijde van de sluitplaat moet exact gelijk liggen met de bovenzijde van het hout van het kozijn. De gaten in het kozijn moeten gelijk zijn aan die van de dag en nachtschoot. Beide schoten mogen het hout niet raken. Zet de sluitplaat vast met schroeven en controleer nog een keer of de schoten in de sluitplaat passen.



11. **Sluitlip ombuigen—(figuur 11)**
Sla de lip van de sluitplaat voorzichtig om met een hamer. Deze lip beschermt het hout tegen de dagschoot, wanneer hij in het slot valt.

